

(42)

EXECUTION

SERIES 700 for 800 A, for GAS - &
 OIL - ISOLATED INSTRUMENTS
 TYPE : 750S1, for 18/30 kV

ELECTRICAL DATA

Execution, Type:	750S1 30kV
VOLTAGES	
Nominal or Rated Voltage	U_0/U 18/30 kV
Maximum Operational Volt.	U 36 kV
Partial discharge at 2 U_0	< 5 pC
Rated with-stand impulse or rated surge voltage	
a) Flash impulse-voltage:	
1,2 x 50 s	170 kV
10 flashes pos/10 flashes neg	
b) Switching impulse:	
1,2 x 2-6 s	195 kV
2 flashes neg	
Nominal or rated withstand alternating voltage	75 kV
50 Hz - 1 Min.	
Direct Voltage	144 kV
8 x U_0 , 30 Min.	
CURRENTS	
Operational-nominal current	800 A
Over current -	900 A
Carrying capacity	
8 upto 24 hrs.	
Nominal momentary current, 1 second	> 50 kA
Nominal or rated impulse current	> 125 kA

D E S C R I P T I O N

1. Internal screw thread/-inside thread
2. Standard outer cone for the admission of the plug or of the extension piece.
3. Anti-magnetic steel plate flange for tightening.
4. Casting resin body.
5. Continuous aluminium bolt/pin, with screw-thread connecting piece.
6. Two Aluminium-nuts.

Released: 89.01.25	Benedict	A	A	92.09.04	Benedict
Revision 1:		L	B	93.07.15	Benedict
Revision 2:		T			

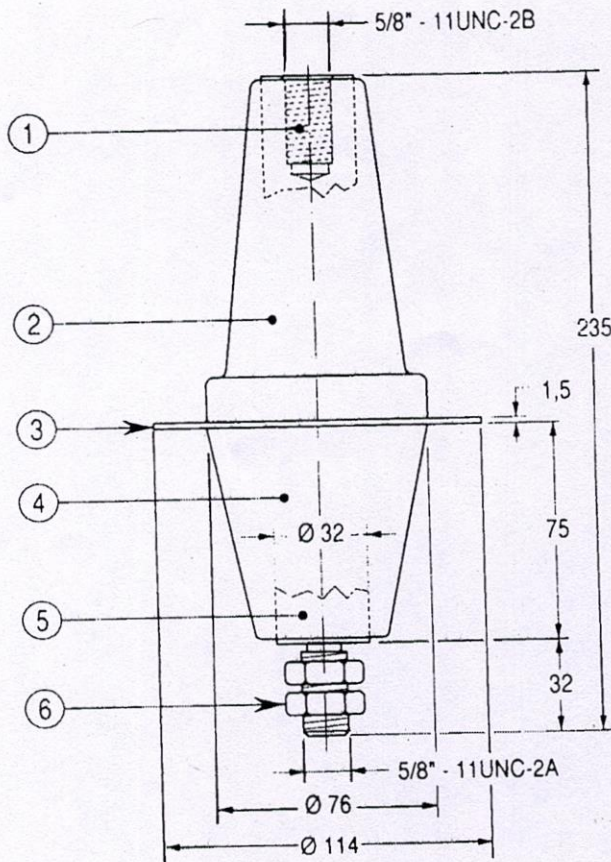
Gen. Doc.	Lang.	Format	File No	No of Pages
			4	1

A B B Issued on:
 Replaced :

H S T N 420 783

DURCHFÜHRUNG

SERIE 700 für 800 A, für GAS-
und ÖL-ISOLIERTE GERÄTE
Typ : 750S1, für 18/30 kV



ELEKTRISCHE DATEN

DURCHFÜHRUNG, TYP :	750S1 30 kV
SPANNUNGEN	
Nennspannung	U ₀ /U 18/30 kV
Maximale Betriebsspannung	U 36 kV
Teilentladung bei 2 U ₀	< 5 pC
Nennstehstoss-Spannung	
a) Blitzstoss-Spannung: 1,2 x 50 μs 10 Stösse pos./10 Stösse neg	170 kV
b) Schaltstoss-Spannung: 1,2 x 2-6 μs 2 Stösse neg.	195 kV
Nennstehwechselspannung 50 Hz - 1 Min.	75 kV
Gleichspannung 8 x U ₀ , 30 Min.	144 kV
STRÖME	
Betriebs-Nennstrom	800 A
Überstrom-Belastbarkeit 8 bis 24 h.	900 A
Nennkurzzeitstrom, 1 Sek.	> 50 kA
Nennstoss-Strom	> 125 kA

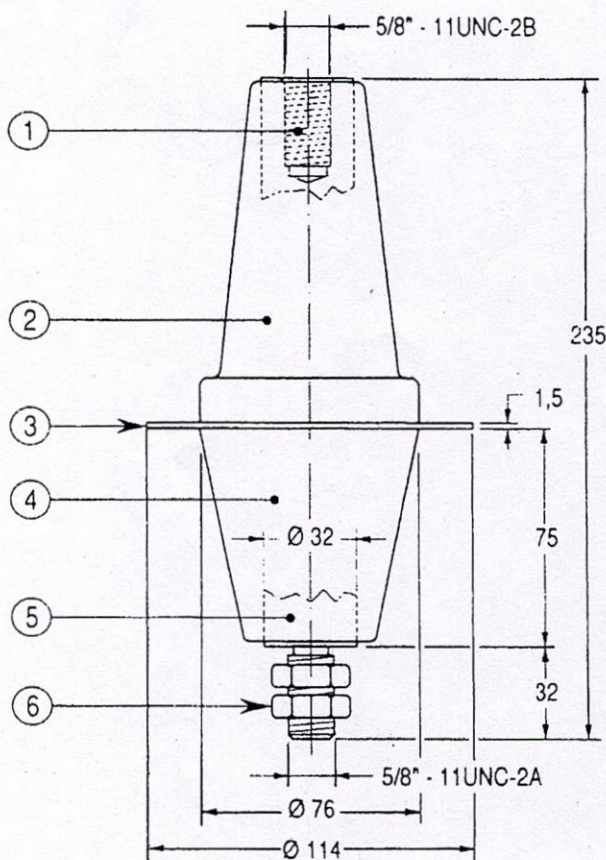
BESCHREIBUNG

- | | |
|--|---|
| ① Innengewinde. | ④ Giessharzkörper. |
| ② Genormter Aussenkonus zur Aufnahme des Steckers oder des Verlängerungsstückes. | ⑤ Durchgehender Aluminiumbolzen, mit Gewinde-Anschluss-Stück. |
| ③ Antimagnetischer Stahlblechflansch zur Befestigung. | ⑥ Zwei Aluminium-Muttern. |

Etabli : 89.07.25	Benedict.	A	92.09.04	Benedict.	Echelle : %				
Contrôlé 1 :		B	93.07.15	Benedict.	Serv. resp. :	TTT - C			
Contrôlé 2 :						Serv. acqué. :			
Bon pr. ex. :	<i>[Signature]</i>				Gen. doc.	Langue	Format	File No	Nb. files
Nomencl. séparée : de même N° <input type="checkbox"/> de N° diff. <input type="checkbox"/>	Borne Elastimold						4	1	1
ABB Remplace :					HSTN 420 783				

DURCHFÜHRUNG

SERIE 700 für 800 A, für GAS-
und ÖL-ISOLIERTE GERÄTE
Typ : 750S1, für 18/30 kV



ELEKTRISCHE DATEN

DURCHFÜHRUNG, TYP :	750S1 30 kV
SPANNUNGEN	
Nennspannung	U _o /U 18/30 kV
Maximale Betriebsspannung	U 36 kV
Teilentladung bei 2 U _o	< 5 pC
Nennstehstoss-Spannung	
a) Blitzstoss-Spannung: 1,2 x 50 μs 10 Stösse pos./10 Stösse neg.	170 kV
b) Schaltstoss-Spannung: 1,2 x 2-6 μs 2 Stösse neg.	195 kV
Nennstehwechselspannung 50 Hz - 1 Min.	75 kV
Gleichspannung 8 x U _o , 30 Min.	144 kV
STRÖME	
Betriebs-Nennstrom	800 A
Überstrom-Belastbarkeit 8 bis 24 h.	900 A
Nennkurzzeitstrom, 1 Sek.	> 50 kA
Nennstoss-Strom	> 125 kA

BESCHREIBUNG

- | | |
|---|---|
| ① Innengewinde. | ④ Giessharzkörper. |
| ② Genormter Aussenkonus zur Aufnahme des Steckers
oder des Verlängerungsstückes. | ⑤ Durchgehender Aluminiumbolzen, mit Gewinde-
Anschluss-Stück. |
| ③ Antimagnetischer Stahlblechflansch zur Befestigung. | ⑥ Zwei Aluminium-Muttern. |

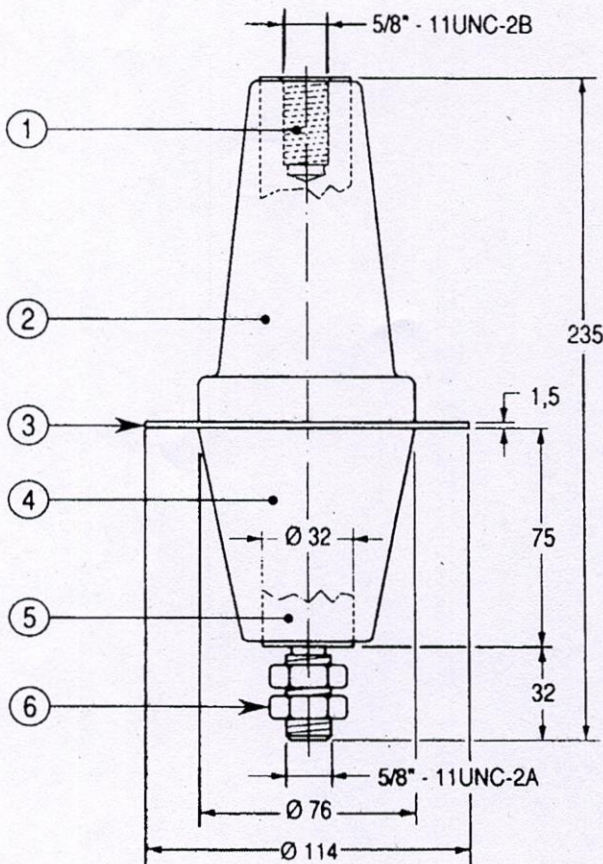
Etabli : 89.07.25	Benedict.	A	92.09.04	Benedict.	Echelle : %	
Contrôle 1 :		B	93.07.15	Benedict.	Serv. resp. : TTT - C	
Contrôle 2 :					Serv. acqué. :	
Bon pr. ex. :					Gen. doc.	Langue
Nomencl. séparée : de même N° <input type="checkbox"/> de N° diff. <input type="checkbox"/>					Format	File No
ABE Elastimold					Nb. files	
					4	1
Issu de : Remplace :				HSTN 420 783		

Tous droits réservés. Toute réimpression, ainsi que sur tout autre support, sans autorisation formelle de la Compagnie Générale d'Electricité, est formellement interdite. © ASEA BROWN BOVERI 19

Les formes et positions des angles et des arêtes moyennes "grossier" "fin" De forme et position
 HZN 401 638; DIN 7168 T.1; ISO 2768; DIN 7168 T.2...

DURCHFÜHRUNG

SERIE 700 für 800 A, für GAS-
und ÖL-ISOLIERTE GERÄTE
Typ : 750S1, für 18/30 kV



ELEKTRISCHE DATEN

DURCHFÜHRUNG, TYP :	750S1 30 kV
SPANNUNGEN	
Nennspannung	U ₀ /U 18/30 kV
Maximale Betriebsspannung	U 36 kV
Teilentladung bei 2 U ₀	< 5 pC
Nennstehstoss-Spannung	170 kV
a) Blitzstoss-Spannung: 1,2 x 50 μs 10 Stösse pos./10 Stösse neg.	
b) Schaltstoss-Spannung: 1,2 x 2-6 μs 2 Stösse neg.	195 kV
Nennstehwechselspannung 50 Hz - 1 Min.	75 kV
Gleichspannung 8 x U ₀ , 30 Min.	144 kV
STRÖME	
Betriebs-Nennstrom	800 A
Überstrom-Belastbarkeit 8 bis 24 h.	900 A
Nennkurzzeitstrom, 1 Sek.	> 50 kA
Nennstoss-Strom	> 125 kA

BESCHREIBUNG

- | | |
|--|---|
| ① Innengewinde. | ④ Giessharzkörper. |
| ② Genormter Aussenkonus zur Aufnahme des Steckers oder des Verlängerungsstückes. | ⑤ Durchgehender Aluminiumbolzen, mit Gewinde-Anschluss-Stück. |
| ③ Antimagnetischer Stahlblechflansch zur Befestigung. | ⑥ Zwei Aluminium-Muttern. |

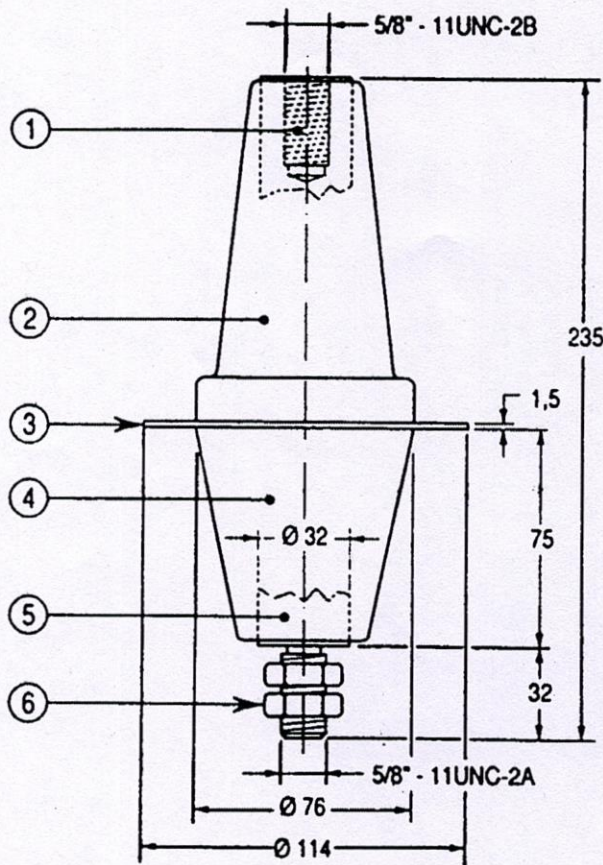
Etabli: 89.07.25	Benedict.	A	92.09.04	Benedict.	Echelle: %					
Contrôlé 1:		B	93.07.15	Benedict.	Serv. resp.: TTT - C					
Contrôlé 2:						Gen. doc.	Langue	Format	File No	Nb. files
Bon pr. ex.:	<i>[Signature]</i>					4		1	1	
Nomencl. séparée: de même N° <input type="checkbox"/> de N° diff. <input type="checkbox"/>					Borne Elastimold					
ABB NEA BROWN BOVERI					HSTN 420 783					
Issu de:										
Remplace:										

nous réservons tous les droits sur ce document, ainsi que sur tout y figurant
 production, l'usage ou la communication à des tiers sans notre autorisation formelle
 © ASEA BROWN BOVERI 19

correspondant à DIN ISO 1302
 50
 0
 Tolérances générales pour usinage avec et sans enlèvement de copeaux
 Linéaires et angulaires "moyens" "grossier" De forme et position
 DIN 7168 T.1; ISO 2768
 HZN 401 638;

DURCHFÜHRUNG

SERIE 700 für 800 A, für GAS-
und ÖL-ISOLIERTE GERÄTE
Typ : 750S1, für 18/30 kV



ELEKTRISCHE DATEN

DURCHFÜHRUNG, TYP :	750S1 30 kV
SPANNUNGEN	
Nennspannung	U _o /U 18/30 kV
Maximale Betriebsspannung	U 36 kV
Teilentladung bei 2 U _o	< 5 pC
Nennstehstoss-Spannung	
a) Blitzstoss-Spannung: 1,2 x 50 µs 10 Stösse pos./10 Stösse neg.	170 kV
b) Schaltstoss-Spannung: 1,2 x 2-6 µs 2 Stösse neg.	195 kV
Nennstehwechselfspannung 50 Hz - 1 Min.	75 kV
Gleichspannung 8 x U _o , 30 Min.	144 kV
STRÖME	
Betriebs-Nennstrom	800 A
Überstrom-Belastbarkeit 8 bis 24 h.	900 A
Nennkurzzeitstrom, 1 Sek.	> 50 kA
Nennstoss-Strom	> 125 kA

BESCHREIBUNG

- | | |
|--|---|
| ① Innengewinde. | ④ Gießharzkörper. |
| ② Genormter Aussenkonus zur Aufnahme des Steckers oder des Verlängerungsstückes. | ⑤ Durchgehender Aluminiumbolzen, mit Gewinde-Anschluss-Stück. |
| ③ Antimagnetischer Stahlblechflansch zur Befestigung. | ⑥ Zwei Aluminium-Muttern. |

Etat: 89.07.25 Benedict.

Contrôle 1:

Contrôle 2:

Bon pr. ex.:

Modif. A 92.09.04 Benedict.

B 93.07.15 Benedict.

Echelle: %

Serv. resp.: TTT-C

Serv. acqué.:

Gen. doc. Langue Format File No. No. files

Roopp Elastimold

4 1 1